

# Leadership Agility

*by Waluyo Waluyo*

---

**Submission date:** 18-Jun-2023 04:43PM (UTC+0700)

**Submission ID:** 2118147826

**File name:** Lap\_Penelitian\_Leadership\_Agility.pdf (1.48M)

**Word count:** 5865

**Character count:** 36727

**PERAN *LEADERSHIP AGILITY* <sup>15</sup> DAN KOMITMEN ORGANISASI  
TERHADAP KESIAPAN ORGANISASI UNTUK BERUBAH DI ERA  
VUCA PADA PERGURUAN TINGGI KEAGAMAAN ISLAM NEGERI  
DI JAWA TENGAH**

**LAPORAN PENELITIAN  
PENGEMBANGAN GLOBAL INTERNATIONAL**



**PENELITI:  
DR. AWAN KOSTRAD DIHARTO, SE.,M.AG  
WALUYO, Lc., M.A.**

**<sup>21</sup>  
KEMENTERIAN AGAMA REPUBLIK INDONESIA  
DIREKTORAT JENDERAL PENDIDIKAN ISLAM**

**2018**

## Abstrak

29 Penelitian ini adalah penelitian kuantitatif. Tujuan dari penelitian ini adalah untuk mengetahui pengaruh Leadership Agility dan Komitmen Organisasi terhadap Organizational Readiness to Change pada perguruan tinggi keagamaan Islam Negeri di Jawa Tengah. Hasil 14 penelitian ini menunjukkan bahwa Leadership Agility dan Komitmen Organisasi berpengaruh signifikan terhadap Organizational Readiness to Change pada Perguruan Tinggi Agama Islam Negeri (PTKIN) di Jawa tengah. Dari Penelitian ini dapat dilihat bahwa Para pemimpin di 64 Perguruan Tinggi Agama Islam Negeri (PTKIN) di Jawa tengah telah menselaraskan pengelolaan oreganisasinya dengan era VUCA.

Kata Kunci: Leadership Agility, Komitmen Organisasi dan Organizational Readiness to Change

## ملخص

هذا البحث هو البحث الكمي. وهدف هذه الدراسة هو لمعرفة أثر القيادة الرشيدة والالتزام التنظيمي على الاستعداد التنظيمي للتغيير في الكليات الإسلامية الحكومية (PTKIN) في جاوة الوسطى. ونتيجة هذه الدراسة هي أن القيادة الرشيدة والالتزام التنظيمي يؤثر تأثيرا كبيرا للاستعداد التنظيمي للتغيير في الكليات الإسلامية الحكومية في جاوة الوسطى. من خلال هذه الدراسة يمكن ملاحظة أن الرئاسة في مؤسسة التعليم العالي الإسلامية الحكومية (PTKIN) في قد قاموا بتنسيق إدارة منظماتهم مع عصر VUCA. كلمات البحث: القيادة الرشيدة ، والالتزام التنظيمي والاستعداد التنظيمي للتغيير

## DAFTAR ISI

Abstrak.....	24 i
Kata Pengantar.....	ii
Daftar Isi.....	iv
BAB I PENDAHULUAN .....	I
BAB II KERANGKA TEORI .....	13
BAB III HASIL PENELITIAN DAN PEMBAHASAN .....	20
BAB IV KESIMPULAN .....	34
DAFTAR PUSTAKA.....	35

26  
**KATA PENGANTAR**

*Assalamu 'laikum Wr. Wb*

Segala puji bagi Allah SWT yang telah melimpahkan ni'mat-Nya kepada kita sehingga peneliti mampu menyelesaikan penelitian yang berjudul **“PERAN LEADERSHIP AGILITY DAN KOMITMEN ORGANISASI TERHADAP KESIAPAN ORGANISASI UNTUK BERUBAH DI ERA VUCA PADA PERGURUAN TINGGI KEAGAMAAN ISLAM NEGERI DI JAWA TENGAH.** Penelitian ini dilakukan dalam rangka memenuhi tugas Tri Dharma perguruan tinggi yang didukung dan dibiayai oleh DIKTIS KEMENAG RI tahun anggaran 2018. Dalam penelitian ini kami mendapat dukungan dan bantuan dari banyak pihak, baik berupa waktu, pikiran ataupun tenaga. Maka dengan ini perkenankan kami mengucapkan banyak terimakasih kepada seluruh pihak yang telah mendukung penelitian ini.

Akhirnya, semoga segala amal perbuatan yang telah kita lakukan bermanfaat bagi kemajuan bangsa dan dicatat oleh sejarah sebagai langkah yang mampu memberikan peran positif bagi perkembangan keilmuan di Negeri ini. Dan penulis berharap tetap ada aliran kritik dan saran dari semua pihak karena kami menyadari akan keterbatasan dan kelemahan kami.

*Wassalamu 'alaikum, Wr. Wb*

Surakarta, Desember 2018

Peneliti

Dr. Awan kostrad Diharto, M.Ag

NIP. 1965512252000031001

## BAB 1

### PENDAHULUAN

#### A. Latar Belakang

Kebijakan terkait dengan rencana <sup>5</sup> Direktur Jenderal Sumber Daya Iptek Dikti Kementerian Riset, Teknologi, dan Pendidikan Tinggi (Kemenristekdikti), <sup>40</sup> Ali Ghufon Mukti <sup>5</sup> mendatangkan sebanyak 200 dosen asing dari berbagai belahan dunia ke Indonesia, adalah dampak konsekuensi logis era VUCA (*VUCA World*).<sup>1</sup> Hal ini ini ditunjukkan dari pernyataan <sup>5</sup> Ali Ghufon Mukti yang memastikan bahwa kehadiran para dosen asing tersebut tidak akan mengancam eksistensi dosen Indonesia. Sebaliknya, para dosen yang didatangkan merupakan akademisi berkelas dunia yang berperan sebagai katalisator untuk mempercepat akselerasi pembangunan ilmu pengetahuan Indonesia. <sup>66</sup> Kalimat <sup>66</sup> untuk mempercepat akselerasi pembangunan adalah salah satu karakteristik Era VUCA yang disebut **Volatilitas** (*Volatility*), yaitu peningkatan yang progresif dalam empat dimensi perubahan yaitu: jenis, kecepatan, volume, dan skala. Dikatakan lebih lanjut oleh Ali Ghufon Mukti, “jika kolaborasi antara dosen Indonesia dengan dosen asing yang berkelas dunia ini mampu memajukan penelitian dan inovasi Indonesia. Seperti pada publikasi internasional kita yang terus mengalami peningkatan sehingga untuk pertama kalinya dalam sejarah Indonesia dapat menyalip Singapura dan menempati posisi kedua di Asia Tenggara berdasarkan jumlah publikasi internasional terindeks Scopus”.<sup>2</sup>

<sup>23</sup>

<sup>1</sup> <http://sumberdaya.ristekdikti.go.id/index.php/2018/04/20/memaknai-kehadiran-dosen-asing-ke-indonesia/> di akses tanggal 24 April 2018

<sup>2</sup> <http://sumberdaya.ristekdikti.go.id/index.php/2018/04/20/memaknai-kehadiran-dosen-asing-ke-indonesia/> di akses tanggal 24 April 2018.

Memimpin di dunia VUCA saat ini (tidak stabil, tidak pasti, rumit, dan ambigu) menjadi semakin sulit, namun kepemimpinan saat ini semakin penting. Konsep VUCA diperkenalkan pertama kali pada awal 90-an oleh US Army War College untuk merujuk pada dunia multilateral yang muncul setelah berakhirnya Perang Dingin dan dicirikan sebagai lebih Volatile, Tidak Pasti, Kompleks dan Ambigu daripada sebelumnya diakses tanggal 23 April 2018. Pada tahun 2008 dan 2009 konsep VUCA banyak dikembangkan dalam bisnis dan manajemen.<sup>3</sup> VUCA menggambarkan lingkungan yang terus menerus diterpa oleh perubahan hukum, sosial, dan risiko ekonomi yang berisiko bagi organisasi (Mack, O., & Khare, A. 2016). Menurut Horney, N. (2010). VUCA World memiliki karakteristik sebagai berikut:

- **Volatilitas** (*Volatility*): Peningkatan yang progresif dalam empat dimensi perubahan yaitu: jenis, kecepatan, volume, dan skala.
- **Ketidakpastian** (*Uncertainty*): Sebagai hasil dari Volatilitas, sulit memprediksikan kejadian di masa mendatang.
- **Kompleksitas** (*Complexity*): Kebingungan yang tersebar kompleks, tanpa hubungan yang jelas antara sebab dan akibat, tetapi mempengaruhi organisasi.
- **Ambiguitas** (*Ambiguity*): Ada ketiadaan presisi, dan adanya banyak arti dalam kondisi di sekitar organisasi. Oleh karena itu setiap organisasi harus bekerja dengan pola pikir yang berbeda, tidak fokus pada apa yang mungkin terjadi, tetapi apa yang mungkin.

<sup>10</sup> VUCA adalah kode keras untuk menghentak *awareness* dan kesiapan organisasi untuk berubah. Istilah kesiagaan yang biasa dipakai militer sekarang

<sup>41</sup> <sup>3</sup> <http://www.oxfordleadership.com/leadership-challenges-v-u-c-world/>. Di akses tanggal 23 April 2018.

<sup>10</sup> sudah menjadi panduan strategi untuk perusahaan dan organisasi yang ingin berubah. Setiap organisasi apapun alasannya, perlu melakukan perubahan yang konsisten dan terus menerus untuk keberhasilan organisasi. Organisasi harus berada dalam keadaan siap berubah (<sup>6</sup> Madsen, S. R., Miller, D., & John, C. R. 2005).

Era VUCA memerlukan Kelincahan Kepemimpinan (*Leadership Agility*), yaitu kemampuan kemampuan seorang pemimpin untuk secara dinamis merasakan dan merespons <sup>22</sup> perubahan dalam lingkungan bisnis dengan tindakan yang terfokus, cepat dan fleksibel. Dunia VUCA mengharuskan kemampuan pemimpin untuk mempersiapkan Sumber Daya Manusia yang dipimpinya siap menghadapi perubahan yang cepat dan sulit diprediksikan (<sup>59</sup> Horney, N., Pasmore, B., & O'Shea, T. 2010). Kelincahan dan kemampuan manuver sangat bergantung pada kelincahan yang membuat perubahan cepat dalam respons terutama terjadi di universitas, di mana proses bisnis di universitas atau perguruan tinggi sangat rumit dan beragam (Mukerjee, S.2014).

Komitmen organisasi memberikan peran terhadap kesiapan untuk perubahan organisasi sebagaimana yang disampaikan <sup>28</sup> Eby et al. (2000) bahwa ketika anggota organisasi berpartisipasi dalam kegiatan perubahan untuk menunjukkan komitmen terhadap organisasinya, mereka lebih cenderung memiliki tingkat kesiapan yang lebih tinggi untuk melakukan perubahan pada organisasinya. Pernyataan Eby et al. (2000), didukung oleh penelitian Weber, P. S., & Weber, J. E. (2001) menyimpulkan bahwa komitmen organisasi yang ditunjukkan dalam keterlibatan sumber daya manusia melakukan perubahan terkait dengan kesiapan organisasi untuk berubah.



<sup>21</sup> Penelitian ini dilakukan di Perguruan Tinggi Keagamaan Islam Negeri (PTKIN) Jawa Tengah untuk menindaklanjuti gagasan <sup>1</sup> seluruh pimpinan yang hadir dalam forum komunikasi pimpinan <sup>1</sup> PTKIN Se-Jawa Tengah yang terdiri dari Rektor IAIN Surakarta, Rektor IAIN Salatiga, Rektor IAIN Purwokerto, Ketua STAIN Kudus, dan Ketua STAIN Pekalongan yang sepakat untuk merumuskan konsep “Semangat Kawasan” untuk merespon isu-isu strategis dalam upaya membangun daya saing perguruan tinggi.<sup>4</sup> Konsep ini memerlukan kesiapan organisasi untuk berubah. Konsep “Semangat Kawasan” menindaklanjuti pernyataan Sekretaris jenderal Kementerian Agama Republik Indonesia <sup>4</sup> Nur Syam bahwa, Perguruan Tinggi Keagamaan Islam Negeri (PTKIN) untuk mulai fokus pada program peningkatan mutu pendidikan, dimana arah pembangunan PTKIN ke depan tidak lagi berfokus pada masalah perluasan akses, tapi lebih untuk menjadi PTKIN bermutu. <sup>4</sup> Menggeser orientasi dari PTKIN berlevel nasional ke PTKIN bertaraf internasional, karena di era global, PTKIN harus berupaya memasuki kawasan internasional, mulai dari aspek akreditasi institusi, dosen, dan mahasiswa.<sup>5</sup>

## B. Permasalahan

### Identifikasi Masalah

Merespon Era VUCA, pemimpin di suatu Perguruan Tinggi Agama Islam Negeri (PTKIN) dibutuhkan pemimpin berkualitas, dalam arti mampu mengelola <sup>51</sup> segala sumber daya yang ada dengan baik dan benar, memiliki kearifan pemimpin dalam mengambil keputusan secara cepat dan benar. Oleh karena itu jika dorongan yang kuat dalam manajemen untuk melakukan perubahan

<sup>4</sup> <http://www.iain-surakarta.ac.id/?p=3441> <sup>4</sup> akses tanggal 24 April 2018.

<sup>5</sup> <https://kemenag.go.id/berita/read/506967/tidak-lagi-akses--sekjen-minta-ptkin-fokus-peningkatan-mutu> di akses tanggal 24 April 2018

strategis memerlukan kesiapan untuk organisasi. Kepemimpinan yang lincah dan komitmen organisasi para civitas akademik sangat penting dalam kesiapan ingin melakukan perubahan. Inilah yang akan diteliti:

1. Kapabilitas kapabilitas *Leadership Agility* pada pimpinan lima Perguruan Tinggi Keagamaan Islam Negeri (PTKIN) di Jawa Tengah.
2. Penilaian sejawat tentang *Leadership Agility skill*.
3. Bagaimana komitmen organisasi civitas akademik mendorong kesiapan organisasinya untuk perubahan dalam konteks era VUCA.
4. Pemahaman civitas akademika tentang kesiapan organisasinya untuk perubahan dalam konteks era VUCA.

#### **Rumusan Permasalahan**

1. Bagaimana *Leadership Agility* para pimpinan lima Perguruan Tinggi Keagamaan Islam Negeri (PTKIN) di Jawa Tengah?
2. Apakah para pimpinan lima Perguruan Tinggi Keagamaan Islam Negeri (PTKIN) di Jawa Tengah telah menyelaraskan perencanaan strategisnya dengan karakteristik era VUCA?
3. Bagaimana peran *Leadership Agility* para pimpinan lima Perguruan Tinggi Keagamaan Islam Negeri (PTKIN) di Jawa Tengah dalam kesiapan organisasi untuk berubah di era VUCA?
4. Bagaimana peran Komitmen Organisasi dalam kesiapan organisasi untuk berubah di era VUCA?

### C. Tujuan

1. Menilai kapabilitas *Leadership Agility* pada pimpinan lima Perguruan Tinggi Keagamaan Islam Negeri (PTKIN) di Jawa Tengah.
2. Menilai peran *Leadership Agility* kelima pimpinan lima Perguruan Tinggi Keagamaan Islam Negeri (PTKIN) di Jawa Tengah dalam kesiapan organisasi untuk melakukan perubahan (*Organizational Readiness for Change*) di era VUCA.
3. Menilai peran Komitmen Organisasi dalam kesiapan organisasi untuk berubah di era VUCA.
4. Merekomendasikan strategi untuk berubah (*Strategic for Change*) berdasarkan temuan penelitian.

### D. Signifikansi

1. Penelitian ini berguna untuk menjadi dasar pertimbangan pengambilan keputusan, terutama pada persiapan sumber daya manusia.
2. Mengingat bahwa Era VUCA berdampak signifikan terhadap manajemen PTKIN, maka penelitian ini sangat berguna.

### <sup>47</sup> E. Penelitian Terdahulu

Penelitian terdahulu yang relevan dengan penelitian kesiapan organisasi untuk berubah antara lain:

1. Penelitian <sup>6</sup> Armenakis, A. A., Harris, S. G., & Mossholder, K. W. (1993) menyimpulkan bahwa <sup>32</sup> kesiapan untuk perubahan terkait dengan keyakinan, sikap, dan niat anggota organisasi untuk berubah.
2. Penelitian Backer, T. E. (1995) kesiapan organisasi untuk berubah perlu memperhatikan dinamika sumber daya manusia yang rumit. Sumber daya manusia perlu dihargai dan dan terlibat dalam perubahan. Perasaan emosi seperti ketakutan, resistensi, dan kecemasan mereka tentang perubahan memerlukan empati. Jadi bahwa berubah itu diikuti banyak tantangan inovasi dan perubahan mencerminkan dinamika manusia yang rumit. Keterlibatan dalam perencanaan untuk perubahan mempengaruhi kesiapan mereka dalam berubah.
3. Penelitian <sup>33</sup> Holt, D. T., Armenakis, A. A., Harris, S. G., & Feild, H. S. (2007) tentang sejarah konsep kesiapan, perspektif yang digunakan untuk menilai kesiapan, dan sifat-sifat psikometrik instrumen kesiapan organisasi untuk berubah. Berdasarkan tinjauan, definisi kesiapan terintegrasi disajikan bersama dengan implikasi dari definisi untuk penelitian dan praktik.

#### **F. Kajian dan Kerangka Teori**

Pada penelitian terdahulu, tidak ditemukan bahwa pentingnya merelasikan peran Kelincahan Kepemimpinan (*Leadership Agility*) terhadap Kesiapan organisasi untuk berubah. Karakteristik *VUCA World* adalah Volatilitas, Ketidakpastian Kompleksitas dan Ambiguitas yang memerlukan Kelincahan Kepemimpinan (*Leadership Agility*). *Leadership Agility* adalah pemimpin yang terampil dalam melaksanakan empat jenis ketangkasan kepemimpinan yang

saling memperkuat pada lingkungan organisasi bergolak (*Turbulent Environments*) yang tinggi (Joiner, B., & Josephs, S. 2007). Menurut Lediju, T. (2016), Ketangkasan kepemimpinan (*Leadership Agility*) adalah kemampuan untuk memimpin secara efektif pada saat terjadi perubahan yang cepat, ketidakpastian, dan kerumitan yang meningkat dan ketika keberhasilan memerlukan pertimbangan dari berbagai pandangan dan prioritas.

Menurut Joiner, B., & Josephs, S. (2007), empat jenis ketangkasan kepemimpinan (*Leadership Agility*), yaitu:

Pertama, ***Context-Setting Agility***, adalah Pemimpin menggunakan kelincihan pengaturan konteks untuk memindai lingkungan mereka, mengantisipasi perubahan penting, dan memutuskan inisiatif apa yang akan diambil selanjutnya. Kompetensi kelincihan kepemimpinan ini juga mencakup kemampuan untuk menentukan lingkup inisiatif yang optimal dan memperjelas hasil yang diinginkan.

Kedua, ***Stakeholder Agility***, adalah Pemimpin menggunakan “*Stakeholder*” untuk mengidentifikasi sebuah inisiatif, memahami dan menilai sejauh mana pandangan dan tujuan mereka selaras. Kompetensi ini juga termasuk melibatkan “*Stakeholder*” bukan hanya untuk mendapatkan dukungan, tetapi juga untuk meningkatkan kualitas ide-ide dan inisiatif berjalan secara efektif.

Ketiga, ***Creative agility***, adalah Ketangkasan kreatif mengubah masalah-masalah yang kompleks dan baru menjadi hasil yang diinginkan. Kemampuan untuk menemukan solusi kreatif.

Keempat, ***Self-Leadership Agility***, adalah kelincihan memimpin dirinya sendiri, menguasai Kemimpinan Diri. ‘*If we ever hope to be effective leaders of*

others, we need first to be able to lead ourselves effectively'' (Manz and Neck, 2003). Novelty<sup>3</sup> dalam penelitian ini dibandingkan dengan penelitian terdahulu terletak pada *Leadership Agility* dan *Organizational Readiness for Change* di era VUCA (*VUCA World*). Ini sangat penting untuk mendesain dan merencanakan perubahan dalam manajemen strategis di Perguruan Tinggi Keagamaan Islam Negeri (PTKIN) di Jawa Tengah.<sup>1</sup>

### G. Metode, Analisis Data. Dan Telaah Teoritik

#### Metode Penelitian<sup>6</sup>

Penelitian ini penelitian kuantitatif. Populasi dalam penelitian ini adalah civitas akademika Perguruan Tinggi Keagamaan Islam Negeri (PTKIN) di Jawa Tengah yaitu Penelitian ini dibatasi pada lima Perguruan Tinggi Keagamaan Islam Negeri (PTKIN) di Jawa Tengah, yaitu: 1) IAIN Surakarta; 2) IAIN Salatiga; 3) IAIN Purwokerto; 4) IAIN Kudus, dan 5) IAIN Pekalongan.<sup>49</sup>

Responden yang dijadikan sampel sebanyak 100 orang, pengambilan sampel menggunakan *disporportional* atau *disporportionate stratified random sampling* yaitu mengambil sampel dengan tidak memperhatikan perbandingan banyaknya anggota antar subpopulasi.<sup>38</sup> Hanya ada satu PTKIN karena data yang didapatkan dirasa cukup.

**Tabel 1:**

**Sampel**

Asal Perguruan Tinggi	Jumlah Responden	Persentase
IAIN Pekalongan	9	9%

UIN Semarang	20	20%
IAIN Salatiga	20	20%
IAIN Purwokerto	27	27%
IAIN Surakarta	24	24%
Total	100	100%

### Analisis Data

Penelitian ini menganalisis pengaruh *Leadership Agility* dan Komitmen organisasi dalam Kesiapan organisasi untuk perubahan. Analisis data dilakukan <sup>19</sup> Partial least square yaitu suatu teknik statistik multivariat yang bisa untuk <sup>2</sup> menangani banyak variabel respon serta variabel eksplanatori sekaligus. (Geladi dan Kowalski, 1986). Partial Least Square suatu teknik prediktif yang bisa menangani banyak variabel independen, bahkan sekalipun terjadi multikolinieritas diantara variabel-variabel tersebut (Ramzan dan Khan, 2010). Menurut Wold, PLS adalah metode analisis yang *powerfull* sebab tidak didasarkan pada banyak asumsi atau syarat, seperti uji normalitas dan multikolinieritas. Metode tersebut mempunyai keunggulan tersendiri antara lain: data tidaklah harus berdistribusi normal multivariate. Bahkan indikator dengan skala data kategori, ordinal, interval sampai rasio dapat digunakan. Keunggulan lainnya adalah ukuran sampel yang tidak harus besar.

### Telaah Teoritik

1. **Horney, (2010)**. Penelitian ini menyimpulkan bahwa Sumber daya manusia dapat membantu meningkatkan kelincahan kepemimpinan (*Leadership Agility*) dengan: 1) Memahami apa yang dibutuhkan para pemimpin untuk

bertahan hidup dan berkembang dalam dunia VUCA; 2) Memperkuat kekuatan dan kebutuhan pengembangan kepemimpinan individu mereka; 3) dan menanamkan kelincuhan kepemimpinan (*Leadership Agility*) dalam proses manajemen bakat mereka. Penelitian ini tidak mengkaitkan dengan kesiapan organisasi untuk berubah.

2. **Lediju, T. (2016).** Temuan studi menunjukkan bahwa para pemimpin sektor publik. Perilaku kepemimpinan yang lincah (*Leadership Agility*) memiliki dampak yang signifikan terhadap komitmen dan produktivitas organisasi Milenium.
3. **Visagie, C. M., & Steyn, C. (2011).** Penelitian ini mengeksplorasi apakah tingkat komitmen organisasi terkait dengan sikap karyawan terhadap perubahan, dan apakah ini Sikap terkait dengan cara di mana karyawan merasakan proses perubahan. Temuan menunjukkan bahwa afektif dan normatif komitmen berhubungan positif dengan kesiapan perubahan.
4. **Holt, D. T., (2007).** Penelitian ini menyimpulkan bahwa kesiapan untuk perubahan adalah konstruk multidimensional yang dipengaruhi oleh keyakinan di antara karyawan bahwa (a) mereka mampu menerapkan perubahan yang diusulkan (yaitu, khasiat khusus perubahan), (b) perubahan yang diusulkan sesuai untuk organisasi, (c) para pemimpin berkomitmen terhadap perubahan yang diusulkan (yaitu, dukungan manajemen), dan (d) perubahan yang diusulkan bermanfaat bagi anggota organisasi (yaitu, valensi pribadi). Penelitian ini memang menyinggung tentang peran pemimpin, tetapi bukan *Leadeship Agility*.



#### H. Sistematika Penelitian

Secara ringkas di Bab I berisi latar belakang mengapa masalah penelitian ini penting untuk diteliti. Di Bab II berisi dukungan teoritik hasil dari kajian-kajian penelitian terdahulu. Di Bab III berisi Hasil Penelitian dan diskusi data/temuan penelitian. Bab IV berisi kesimpulan dan penutup.

## BAB II

### KERANGKA TEORI

#### A. Kajian Teoritik

##### 1. Teori Kelincahan Kepemimpinan (*Leadership Agility*)

Kelincahan atau ketangkasan Kepemimpinan (*Leadership Agility*) adalah keterampilan dan kegesitan yang dibutuhkan para pemimpin dalam lingkungan yang kompleks dan cepat berubah (Joiner, W. B., & Josephs, S. A. 2006). Menurut Joiner, W. B., & Josephs, S. A. (2006), kompetensi ketangkasan atau kelincahan kepemimpinan dalam tiga tindakan yang berbeda arena:

1. Percakapan penting: Diskusi langsung orang-ke-orang di mana hasil penting dipertaruhkan.
2. Inisiatif tim: Inisiatif yang dimaksudkan untuk meningkatkan tim dan / atau hubungannya dengan lingkungannya yang lebih besar.
3. Inisiatif organisasi: Inisiatif yang dirancang untuk mengubah organisasi dan / atau hubungannya dengan lingkungannya yang lebih besar.

**Tabel 2 :**

**The Agile Model Leadership Agility Skills**

Joiner, W. B., & Josephs, S. A. (2006)

<i><b>THE AGILE MODEL</b></i>	<i><b>LEADERSHIP AGILITY SKILLS</b></i>	
<b>FOCUSED</b>	<b>Antisipasi perubahan</b>	<b>Visioneering.</b> Menciptakan Kejelasan visi lembaga: mendorong semua stakeholders memahami apa yang harus dikerjakan setiap hari dalam rangka mencapai visi.
		<b>Sensing.</b>

		Memahami kekuatan Perubahan yang Mempengaruhi Keberhasilan Pemangku Kepentingan dan Menciptakan Sistem peringatan dini antisipasi perubahan agar berhasil.
		<b>Monitoring</b> Memiliki Proses Efektif Untuk Melacak Kinerja Dan Tren Untuk Mengidentifikasi Pola-Pola Yang Mempengaruhi Organisasi.
<b>FAST</b>	<b>Menghasilkan Kepercayaan Diri</b>	<b>Connecting.</b> Lakukan aksi agar setiap orang dalam lembaga dapat berkontribusi terhadap keberhasilan perusahaan.
		<b>Aligning</b> Prioritas dan tindakan.
		<b>Engaging</b> Beroperasi dengan tingkat inklusi yang tinggi dan iklim yang mendorong menumbuhkan kesukarelaan semua pemangku kepentingan.
	<b>Lakukan aksi</b>	<b>Bias For Action</b> Menetapkan budaya eksekusi di mana “sense of urgency” untuk kepuasan semua pemangku kepentingan.
		<b>Decision Making</b>

		Menciptakan kemampuan untuk pengambilan keputusan yang cepat dan efektif di semua level
		<p><b>Collaborating</b></p> <p>Mendorong gagasan dan mendapatkan wawasan lintas batas organisasi dan dari berbagai pemangku kepentingan.</p>
<b>FLEXIBLE</b>	<b>Membebaskan Pemikiran</b>	<p><b>Bias For Innovation</b></p> <p>Menetapkan izin dan harapan bahwa inovasi adalah persyaratan universal untuk semua partisipasi pemangku kepentingan.</p>
		<p><b>Customer focus</b></p> <p>Menjalin keselarasan dan pemahaman pelanggan untuk dapat menawarkan solusi bisnis yang memenuhi kebutuhan mereka dan sering kali mengidentifikasi kebutuhan yang tidak dikenal.</p>
		<p><b>Idea diversity</b></p> <p>Menetapkan proses untuk mendorong dan mengamankan masukan inovasi dari semua tingkatan dan pemangku kepentingan di perusahaan</p>
	<b>Evaluasi Hasil</b>	<p><b>Creating expectations</b></p> <p>Menyediakan prioritas dan sumber daya yang jelas dan terukur yang diselenggarakan untuk semua pemangku kepentingan dan</p>

		hasil yang diinginkan.
		<p><b>Real Time Feedback</b></p> <p>Menyediakan umpan balik yang tepat waktu dan akurat sebagai ukuran keberhasilan utama untuk semua pemangku kepentingan</p>
		<p><b>Fact base measurement</b></p> <p>Menggunakan metrik kinerja didasarkan pada pengukuran informasi solid dan valid untuk menghasilkan kehandalan wawasan dan kesimpulan.</p>

## 2. Teori Komitmen Organisasi

Komitmen organisasi adalah pola pikir seseorang terhadap organisasinya sejauh mana yang nilai dan tujuannya sendiri sesuai dengan yang ada di organisasi <sup>60</sup> (Mowday, Porter, dan Steers : 1982). Komitmen organisasi adalah konsep multidimensi yang sering ditafsirkan dengan cara yang berbeda (Mathews & Shepherd, 2002). Menurut Mathews and Shepherd (2002), komitmen organisasi <sup>14</sup> adalah keyakinan kuat dan penerimaan karyawan terhadap tujuan dan nilai-nilai organisasi. Oleh karena itu seseorang <sup>34</sup> karyawan dengan komitmen organisasi yang kuat akan berupaya untuk mempertahankan keanggotaan dengan organisasi. Zangaro (2001) mendefinisikan komitmen organisasi adalah janji seseorang karyawan untuk berdedikasi terhadap organisasinya. Tiga komponen utama komitmen organisasi menurut Cook and Wall (1980):

1. Identifikasi, yang difokuskan pada koneksi dan rasa bangga karyawan terhadap organisasinya.
2. Keterlibatan, yang meliputi kontribusi yang dirasakan seorang karyawan terhadap organisasinya dan upaya karyawan untuk perusahaan serta kemauan dirinya untuk membantu lembaga atau perusahaannya bahkan jika diperlukan bersedia bekerja tambahan di luar waktunya.
3. Loyalitas kepada perusahaan, yang ditentukan dengan menilai karyawan niat untuk keluar dari perusahaan atau lembaganya, terutama jika ada tawaran dari perusahaan lain yang menawarkan kompensasi ditawarkan yang lebih baik.

Beberapa penelitian menemukan bahwa ada korelasi tidak langsung antara komitmen organisasi dengan kesiapan organisasi untuk upaya perubahan. Penelitian Eby et al. (2000) menjelaskan bahwa partisipasi karyawan dalam kegiatan perubahan lebih cenderung memiliki tingkat kesiapan yang lebih tinggi dalam upaya perubahan lembaga atau perusahaan. Weber dan Weber (2001) menyimpulkan bahwa keterlibatan karyawan dalam organisasi dan dalam upaya perubahan terkait dengan kesiapan organisasi untuk perubahan.

Penelitian Madsen, S. R., Miller, D., & John, C. R. (2005). Menemukan hubungan antara komitmen organisasi dengan kesiapan untuk perubahan organisasi. Karyawan ketika merasa berkomitmen terhadap organisasinya (setia, terlibat, dan teridentifikasi) maka tingkat kesiapan organisasi untuk perubahan menjadi lebih siap.

### 3. Kesiapan Organisasi Untuk Berubah

Pada Era VUCA (Volatile, Uncertain, Complexity and Ambiguity) yang ditandai dengan <sup>50</sup> lingkungan bisnis yang makin bergejolak, kompleks dan tingginya ketidakpastian. Organisasi harus mampu melakukan beradaptas dengan cepat untuk mempertahankan keunggulannya dan kinerja organisasinya. <sup>46</sup> Kesiapan organisasi untuk perubahan mengacu pada komitmen perubahan pada setiap anggota organisasi dan menerapkannya pada perubahan organisasi (Weiner, B. J. 2009).

Menurut Bernerth (2004) Kesiapan untuk perubahan lebih dari sekadar memahami <sup>11</sup> perubahan, kesiapan lebih dari sekedar percaya pada perubahan, tetapi kesiapan adalah kumpulan pikiran dan niat terhadap upaya perubahan. Backer (1995) menjelaskan: Kesiapan individu untuk perubahan adalah sejauh mana perubahan itu diperlukan untuk organisasi dan sejauh mana kapasitas individu menyakini bahwa perubahan itu merupakan kebutuhan dan berhasil dilakukan.

#### B. Implementasi Teori dalam Riset

Implementasi Teori Kelincahan Kepemimpinan (*Leadership Agility*), digunakan untuk mengukur **LEADERSHIP AGILITY SKILLS** para pimpinan PTKIN di Jawa Tengah berdasarkan persepsi responden. Indikator keahlian *Leadership Agility* yaitu: 1) keahlian dalam mengantisipasi Perubahan; 2) Keahlian menghasilkan kepercayaan diri; 3) keahlian melakukan aksi; 4) Membebaskan Pemikiran; dan 5) Evaluasi Hasil. Masing-masing indikator tiga pertanyaan.

Teori Komitmen Organisasi diimplementasikan untuk mengetahui komitmen organisasi para pimpinan berdasarkan persepsi responden. Berisi tiga indikator yaitu: 1) Identifikasi; 2) Keterlibatan; 3) Loyalitas Terhadap Organisasi. Masing-masing indikator tiga pertanyaan.

Teori Kesiapan Organisasi untuk perubahan (*Readiness Organizational For Change*), diimplementasi pada indikator: 1) Kelayakan; 2) Dukungan Manajemen; 3) Adopsi Perubahan; 4) Personally Beneficial. Masing-masing indikator tiga pertanyaan.



### BAB III

#### HASIL PENELITIAN

#### A. Analisis Deskriptif

1. <sup>43</sup> Asal Perguruan Tinggi Responden

**Tabel 3 :**

**Asal Perguruan Tinggi Responden**

Asal Perguruan Tinggi	Jumlah Responden	Persentase
IAIN PEKALONGAN	9	9%
UIN SEMARANG	20	20%
IAIN SALATIGA	20	20%
IAIN PURWOKERTO	27	27%
IAIN SURAKARTA	24	24%
Total	100	100%

2. Pendidikan Terakhir Responden

**Tabel 4 :**

**<sup>25</sup> Pendidikan Terakhir Responden**

Pendidikan Terakhir	Jumlah Responden	Persentase
S2	25	25%
S3	75	75%
Total	100	100%

3. <sup>18</sup> Jenis Kelamin Responden

**Tabel 5 :**

**Jenis Kelamin Responden**

Jenis Kelamin	Jumlah Responden	Persentase
Laki-Laki	14	14%
Perempuan	86	86%
Total	100	100%

4. Lama Bekerja Responden

**Tabel 6 :**

<sup>6</sup> **Lama Bekerja Responden**

Lama Bekerja	Jumlah Responden	Persentase
< 10 Tahun	11	11%
11-15 Tahun	14	14%
16-20 Tahun	63	63%
> 20 Tahun	12	12%
Total	100	100%

5. Jabatan Responden

<sup>44</sup>

**Tabel 7 :**

**Jabatan Responden**

Jabatan	Jumlah Responden	Persentase
Guru Besar	7	7%
Lektor Kepala	82	82%
Lektor	11	11%
Total	100	100%

## B. Analisis Statistik

### 1. Uji *Convergen validity*

**Tabel 8 :**  
*Convergen Validity 36 indikator*

	Leadership Agility	Komitmen Organisasi	Organizational Readiness to Change
<sup>12</sup> x1	0.835		
x2	0.818		
x3	0.589		
x4	0.876		
x5	0.866		
x6	0.885		
x7	0.839		
x8	0.864		
x9	0.842		
x10	0.719		

Lanjutan Tabel 8 : *Convergen Validity 36 indikator*

<sup>7</sup> x11	0.716		
x12	0.787		
x13	0.786		
x14	0.578		
x15	0.596		
x16		0.771	
x17		0.721	
x18		0.832	
x19		0.815	
x20		0.854	
<sup>7</sup> x21		0.851	

x22		0.790	
x23		0.813	
x24		0.782	
y1			0.765
y2			0.782
y3			0.755
y4			0.693
y5			0.709
y6			0.660
y7			0.726
y8			0.696
y9			0.741
y10			0.629
y11			0.760
y12			0.781

Uji *Convergen validity* adalah uji indikator pertanyaan penelitian untuk melihat valid atau tidaknya indikator penelitian, menggunakan hasil olah data dari *outer loading*.. Hasil olah data pada *Convergen validity* diatas (tabel 1) menjelaskan bahwa indikator dinyatakan valid saat nilai dari *Convergen validity* tiap indikator  $\geq 0.6$ . Pada uji *Convergen validity* diatas ditemukan ada tiga indikator (blok warna merah) yang nilainya  $\leq 0.6$ , yaitu pada indikator X3, X14, dan X15. Ketiga indikator tersebut akan dikeluarkan dari model penelitian, karena dinyatakan tidak valid. Selanjutnya setelah dikeluarkan dari model, maka indikator yang tersisa dihitung kembali *Convergen validity* -nya. Hasil perhitungannya dapat dilihat pada tabel 2 dibawah ini

**Tabel 9 :**  
**Uji Convergen validity 33 indikator**

	Leadership Agility	Komitmen Organisasi	Organizational Readiness to Change
<b>12</b> x1	<b>0.817</b>		
x2	<b>0.829</b>		
x4	<b>0.890</b>		
x5	<b>0.853</b>		
x6	<b>0.875</b>		
x7	<b>0.854</b>		
x8	<b>0.861</b>		
x9	<b>0.862</b>		
x10	<b>0.748</b>		
<b>7</b> x11	<b>0.743</b>		
x12	<b>0.809</b>		
x13	<b>0.819</b>		
x16		<b>0.771</b>	
x17		<b>0.720</b>	
x18		<b>0.833</b>	
x19		<b>0.815</b>	
x20		<b>0.854</b>	
<b>7</b> x21		<b>0.851</b>	
x22		<b>0.790</b>	
x23		<b>0.813</b>	
x24		<b>0.782</b>	
y1			<b>0.763</b>
y2			<b>0.781</b>
y3			<b>0.754</b>
y4			<b>0.693</b>

	Leadership Agility	Komitmen Organisasi	Organizational Readiness to Change
<b>8</b>			
y5			0.706
y6			0.656
y7			0.729
y8			0.699
y9			0.743
y10			0.632
y11			0.762

Lanjutan Tabel 9: Uji *Convergen validity* 33 indikator

	Leadership Agility	Komitmen Organisasi	Organizational Readiness to Change
y12			0.781

Hasil olah data pada *Convergen validity* tabel 2 menjelaskan bahwa indikator pada variabel yang diuji, dinyatakan valid, karena semua indikator pada variabel penelitian  $\geq$  dari cut off yaitu sebesar 0.6

## 2. Uji *Discriminant Validity*

**Tabel 10 :**  
**Uji *Discriminant Validity***

	Leader Agility	Komitmen Organisasi	Organizational Readiness to Change
x1	0.817	0.735	0.729
x2	0.829	0.617	0.719

	<b>Leader Agility</b>	<b>Komitmen Organisasi</b>	<b>Organizational Readiness to Change</b>
x4	0.890	0.683	0.775
x5	0.853	0.804	0.759
x6	0.875	0.710	0.817
x7	0.854	0.690	0.759
x8	0.861	0.703	0.801
x9	0.862	0.670	0.770
x10	0.748	0.667	0.513
x11	0.743	0.738	0.522
x12	0.809	0.797	0.587
x13	0.819	0.777	0.591
x16	0.633	0.771	0.754
x17	0.545	0.720	0.692
x18	0.612	0.833	0.597
x19	0.596	0.815	0.594
x20	0.695	0.854	0.645
x21	0.662	0.852	0.605
x22	0.835	0.790	0.649
x23	0.813	0.816	0.602
x24	0.782	0.796	0.578
y1	0.641	0.726	0.763
y2	0.619	0.746	0.781
y3	0.615	0.754	0.758
y4	0.551	0.431	0.690
y5	0.619	0.513	0.706
y6	0.478	0.331	0.656
y7	0.696	0.575	0.729
y8	0.670	0.551	0.699
y9	0.608	0.581	0.743

	<b>Leader Agility</b>	<b>Komitmen Organisasi</b>	<b>Organizational Readiness to Change</b>
<b>y10</b>	<b>0.509</b>	<b>0.494</b>	<b>0.632</b>
<b>y11</b>	<b>0.643</b>	<b>0.552</b>	<b>0.762</b>
<b>y12</b>	<b>0.673</b>	<b>0.569</b>	<b>0.762</b>

Uji *Discriminant Validity* dilakukan untuk melihat apakah korelasi (hubungan) antara konstruk variabel dengan indikator mempunyai nilai <sup>25</sup> lebih tinggi dibanding dengan korelasi indikator variabel lainnya. Uji *Discriminant Validity* ini menggunakan hasil dari *cross loading*. Dengan melihat uji *Discriminant Validity* ini, indikator yang memiliki nilai *Discriminant Validity* terbesar pada kolom variabel tertentu adalah indikator yang paling cocok pada variabel tersebut. Dilihat dari hasil uji *cross loading*, didapat bahwa:

1. Variabel *Leader Agility* dengan <sup>31</sup> indikator x1,x2,x4,x5,x6,x7,x8,x9,x10,x11,x12,x13 memiliki nilai lebih besar pada kolom variabel *Leader Agility* dibandingkan dengan kolom variabel lain;
2. Variabel *Komitmen Organisasi* dengan indikator x16-x24 memiliki nilai yang lebih besar pada kolom *Komitmen Organisasi* dibanding dengan kolom variabel lain;
3. Variabel *Organizational Readiness to Change* dengan indikator y1-y12 memiliki nilai yang lebih besar pada kolom *Organizational Readiness to Change* dibandingkan dengan kolom variabel lain.



### 3. Uji Reliabilitas

**Tabel 11 :**  
**Uji Reliabilitas**

	<b>Cronbach's Alpha</b>	<b>rho_A</b>	<b>Composite Reliability</b>	<b>Average Variance Extracted (AVE)</b>
<b>Leader Agility</b>	<b>0.931</b>	<b>0.933</b>	<b>0.943</b>	<b>0.647</b>
<b>Komitmen Organisasi</b>	<b>0.959</b>	<b>0.965</b>	<b>0.964</b>	<b>0.691</b>
<b>Organization Readiness to Change</b>	<b>0.918</b>	<b>0.922</b>	<b>0.93</b>	<b>0.527</b>

Uji Reliabilitas adalah uji yang digunakan untuk melihat apakah variabel pada penelitian dinyatakan reliabel atau tidak, *cut off* untuk uji reliabilitas ini bisa dilihat dari nilai *AVE*, dan diperkuat dengan *Composite Reliability* dan *Cronbach's Alpha*:

1. Nilai *Average Variance Extracted (AVE)*, dimana *cut off* dari nilai *AVE* adalah  $\geq 0.5$ . uji ini dilakukan untuk mengetahui apakah konstruk tidak akan mengalami perubahan bila dilakukan uji ulang dikemudian hari. bila melihat hasil uji *AVE* diatas maka dapat disimpulkan bahwa semua variabel pada penelitian ini reliabel.
2. Nilai *Composite Reliability* dengan *cut off*  $\geq 0.8$ . Hasil dari uji ini untuk memperkuat hasil dari *AVE* diatas, dimana dilihat dari hasil uji, nilainya diatas 0.8 maka dapat disimpulkan bahwa semua variabel mempunyai reliabilitas yang tinggi

3. Nilai dari *Cronbach's Alpha* dengan *cut off*  $\geq 0.6$ . dilihat dari hasil uji, semua variabel nilainya diatas 0.6 atau dengan kata lain mempunyai reliabilitas tinggi.

#### 4. Uji Ketepatan Model

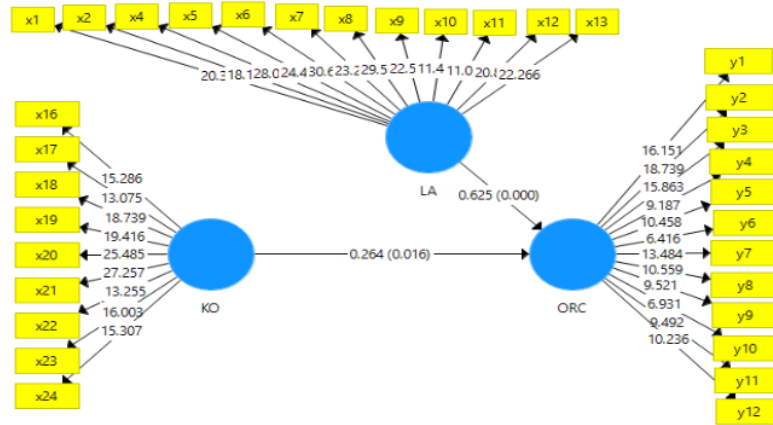
Tabel 12:

Uji Ketepatan Model

34 R Square	R Square Adjusted
0.742	0.737

Uji R Square adalah <sup>37</sup> untuk melihat seberapa besar variabel independen mempengaruhi variabel dependen. Pada penelitian ini didapat bahwa variabel *Leader Agility* dan variabel Komitmen Organisasi mempengaruhi variabel *Organizaational Readiness to Change* sebesar 0.737, sedangkan 0.243 <sup>52</sup> dipengaruhi oleh variabel yang lain.

**Gambar 1**  
**Model Penelitian**



Pada penelitian ini, didapatkan bahwa variabel *Leader Agility* berpengaruh terhadap *Organizational Readiness to Change* sebesar 0.625, sedangkan *Komitmen Organisasi* memberikan pengaruh sebesar 0.264.

**5. Uji hipotesis**

**Tabel 13:**  
**Uji hipotesis**

	16 Original Sample (O)	Sample Mean (M)	Standard Deviation (STDEV)	T Statistics (O/STDEV)	P Values
<b>Komitmen Organisasi -&gt; Organizational</b>	0.264	0.271	0.109	2.412	0.016

<b>Readiness to Change</b>					
<b>Leader Agility -&gt; Organizational Readiness to Change</b>	0.625	0.620	0.104	6.039	0.000

Uji hipotesis pada penelitian ini dapat dilihat dari nilai P value, dimana cut off pada P value adalah  $\leq 0.05$  atau dengan kata lain bila nilai P value lebih besar dari 0.05 maka variabel independent tidak mempunyai pengaruh kepada avariabel dependen.

Hasil analisis pada penelitian ini didapat bahwa nilai P value secara keseluruhan dibawah 0.05, dengan begitu maka:

1. *Leadership Agility* berpengaruh signifikan terhadap *Organizational Readiness to Change*
2. Komitmen Organisasi berpengaruh signifikan perhadap *Organizational Readiness to Change*

### C. Diskusi Data dan Temuan Penelitian

Pendekatan agile mengedepankan kepemimpinan yang agility/agile atau tangkas agar memberikan pengaruh terhadap *Organizational Readiness to Change* mengedepankan kepemimpinan yang melayani sebagai cara untuk memberdayakan sumber daya manusia. *Leadership Agility* yang melayani berfokus pada memahami dan merujuk pada kebutuhan dan pengembangan sumber daya manusia agar dapat meraih performa terbaik.

Pemimpin yang agile (*Leadership Agility*), titik beratnya berganti dari “mengelola koordinasi” menjadi “memfasilitasi kerjasama”. Pemimpin membantu setiap orang agar dapat mengeluarkan kemampuan berpikir dan bekerja dengan sebaik mungkin. Pemimpin yang agile (*Leadership Agility*) mendorong organisasi memahami, dan bertanggung jawab terhadap kinerja organisasi dan menciptakan solusi-solusi yang dapat diterima. Pemimpin yang agile (*Leadership Agility*) mendorong kerjasama dan komunikasi di dalam organisasi. Pemimpin yang agile (*Leadership Agility*) mendorong kerjasama lewat rapat-rapat interaktif, dialog informal. Dan berbagi pengetahuan. Pemimpin yang agile (*Leadership Agility*) menjadi jembatan sekaligus pelatih, ketimbang membuat keputusan yang tanggung jawabnya harus diemban orang lain.

Para Pemimpin yang agile (*Leadership Agility*) selain mengawasi dengan seksama proses yang menghalangi ketangkasan organisasi dalam kesiapan organisasi untuk berubah (*Organizational Readiness to Change*). Para pemimpin di

IAIN Pekalongan, UIN Semarang, IAIN Salatiga, IAIN Purwokerto, IAIN Surakarta telah melakukan Pemimpin yang agile (*Leadership Agility*) Indikator keahlian *Leadership Agility* yaitu: 1) keahlian dalam mengantisipasi Perubahan; 2) Keahlian menghasilkan kepercayaan diri; 3) keahlian melakukan aksi; 4) Membebaskan Pemikiran; dan 5) Evaluasi Hasil. Perilaku kepemimpinan yang agile yang dilakukan oleh para pemimpin memberi keyakinan bahwa organisasi siap berubah (*Organizational Readiness to Change*) menghadapi era VUCA. Hal ini ditunjukkan pada hasil pengolahan data yang di dapat dari indikator: 1)

Kelayakan; 2) Dukungan Manajemen; 3) Adopsi Perubahan; 4) Personally Beneficial.

Komitmen Organisasi pada civitas <sup>27</sup> akademik di lima perguruan tinggi agama islam negeri (PTKIN) di Jawa tengah cukup untuk mendorong kesiapan organisasi untuk berubah (*Organizational Readiness to Change*).

## BAB V

### PENUTUP

#### A. Kesimpulan

1. *Leadership Agility* berpengaruh signifikan terhadap *Organizational Readiness to Change* dan Para pemimpin di IAIN Pekalongan, UIN Semarang, IAIN Salatiga, IAIN Purwokerto, IAIN Surakarta telah melakukan Pemimpin yang agile (*Leadership Agility*).
2. Komitmen Organisasi berpengaruh signifikan terhadap *Organizational Readiness to Change*. Komitmen Organisasi pada civitas akademik di lima Perguruan Tinggi Agama Islam Negeri (PTKIN) di Jawa tengah cukup baik untuk mendorong kesiapan organisasi untuk berubah (*Organizational Readiness to Change*).

#### B. Penutup

Penelitian ini menunjukkan bahwa Para pemimpin di Perguruan Tinggi Agama Islam Negeri (PTKIN) di Jawa tengah telah menselaraskan pengelolaan oeganisasinya dengan era VUCA. Penelitian selanjutnya diperlukan untuk mendalami dengan dengan pendekatan penelitian kualitatif. Hasilnya bisa digunakan untuk menyusun panduan *Leadership Agility*, membangun Nilai agile, prinsip agile dan implementasi atau praktik agile di Perguruan Tinggi Agama Islam Negeri (PTKIN).

**DAFTAR PUSTAKA**

- Armenakis, A. A., Harris, S. G., & Mossholder, K. W. (1993). Creating readiness for organizational change. *Human relations*, 46(6), 681-703.
- Backer, T. E. (1995). Assessing and enhancing readiness for change: Implications for technology transfer. In T. E. Backer, S. L. David, & G. Soucy (Eds.), *Reviewing the behavioral science knowledge base on technology transfer* (pp. 21–41). Rockville, MD: National Institute on Drug Abuse.
- Cook, J., & Wall, T. (1980). New work attitude measures of trust, organizational commitment and personal need non-fulfillment. *Journal of Occupational Psychology*, 53, 39–52.
- Chris Neck and Charles Manz (2012). *Mastering Self-Leadership: Empowering Yourself for Personal Excellence (6th ed.)* ISBN: 978-0-13-275441-5 Publisher: Prentice Hall PTR Publication year: January 4, 2012
- Eby, L. T., Adams, D. M., Russell, J. E., & Gaby, S. H. (2000). Perceptions of organizational readiness for change: Factors related to employees' reactions to the implementation of team-based selling. *Human relations*, 53(3), 419-442.
- Guba, E. G., & Lincoln, Y. S. (1994). Competing paradigms in qualitative research. In N. K. Denzin & Y. S. Lincoln (Eds.), *Handbook of qualitative research* (pp. 105-117). Thousand Oaks, CA: Sage
- Shaffer, R. (1989). *Community economics: Economic structure and change in smaller communities*. Wiley-Blackwell.
- Holt, D. T., Armenakis, A. A., Harris, S. G., & Feild, H. S. (2007). Toward a comprehensive definition of readiness for change: A review of research and



- instrumentation. In *Research in organizational change and development* (pp. 289-336). Emerald Group Publishing Limited.
- Holt, D. T., Armenakis, A. A., Feild, H. S., & Harris, S. G. (2007). Readiness for organizational change: The systematic development of a scale. *The Journal of applied behavioral science*, *43*(2), 232-255.
- Horney, N., Pasmore, B., & O'Shea, T. (2010). Leadership agility: A business imperative for a VUCA world. *Human Resource Planning*, *33*(4), 34.
- Joiner, B., & Josephs, S. (2007). Developing agile leaders. *Industrial and commercial training*, *39*(1), 35-42.
- Joiner, W. B., & Josephs, S. A. (2006). *Leadership agility: Five levels of mastery for anticipating and initiating change* (Vol. 307). John Wiley & Sons.
- Lediju, T. (2016). *Leadership agility in the public sector: Understanding the impact of public sector managers on the organizational commitment and performance of Millennial employees* (Doctoral dissertation, Saybrook University).
- Mack, O., & Khare, A. (2016). Perspectives on a VUCA World. In *Managing in a VUCA World* (pp. 3-19). Springer, Cham.
- Madsen, S. R., Miller, D., & John, C. R. (2005). Readiness for organizational change: Do organizational commitment and social relationships in the workplace make a difference?. *Human Resource Development Quarterly*, *16*(2), 213-234.
- Mukerjee, S. (2014). Agility: a crucial capability for universities in times of disruptive change and innovation. *Australian Universities' Review, The*, *56*(1), 56.
- Mathews, B. P., & Shepherd, J. L. (2002). Dimensionality of Cook and Wall's (1980) British Organizational Commitment scale. *Journal of Occupational and Organizational Psychology*, *75*, 369-375.

- Mowday, R. T., Porter, L. W., & Steers, R. M. (1982). *Employee-organization linkages: The psychology of commitment, absenteeism, and turnover*. New York, NY: Academic.
- Visagie, C. M., & Steyn, C. (2011). Organisational commitment and responses to planned organisational change: An exploratory study. *Southern African Business Review*, 15(3), 98-121.
- Weber, P. S., & Weber, J. E. (2001). Changes in employee perceptions during organizational change. *Leadership and Organization Development Journal*, 22 (6), 291–300.
- Weiner, B. J. (2009). A theory of organizational readiness for change. *Implementation science*, 4(1), 67.
- Zangaro, G. A. (2001). Organizational commitment: A concept analysis. *Nursing Forum*, 36 (2), 14–22.
- <http://www.oxfordleadership.com/leadership-challenges-v-u-c-world/>. Di akses tanggal 23 April 2018.
- <http://www.iain-surakarta.ac.id/?p=3441> di akses tanggal 24 April 2018.
- <https://kemenag.go.id/berita/read/506967/tidak-lagi-akses--sekjen-minta-ptkin-fokus-peningkatan-mutu> di akses tanggal 24 April 2018

# Leadership Agility

## ORIGINALITY REPORT

24%

SIMILARITY INDEX

23%

INTERNET SOURCES

11%

PUBLICATIONS

%

STUDENT PAPERS

## PRIMARY SOURCES

1	<a href="http://www.iain-surakarta.ac.id">www.iain-surakarta.ac.id</a> Internet Source	2%
2	<a href="http://www.coursehero.com">www.coursehero.com</a> Internet Source	2%
3	<a href="http://text-id.123dok.com">text-id.123dok.com</a> Internet Source	1%
4	<a href="http://kemenag.go.id">kemenag.go.id</a> Internet Source	1%
5	<a href="http://banjarmasin.tribunnews.com">banjarmasin.tribunnews.com</a> Internet Source	1%
6	<a href="http://pascasarjanafe.untan.ac.id">pascasarjanafe.untan.ac.id</a> Internet Source	1%
7	<a href="http://core.ac.uk">core.ac.uk</a> Internet Source	1%
8	<a href="http://www.researchgate.net">www.researchgate.net</a> Internet Source	1%
9	Mega Wati Indah Ponumbol, Victor P. K. Lengkong, Mac D. B. Walangitan. "PENGARUH KOMITMEN ORGANISASI TERHADAP JOB	<1%

SATISFACTION DENGAN ORGANIZATIONAL  
CITIZENSHIP BEHAVIOR (OCB) SEBAGAI  
VARIABEL INTERVENING PADA PT. SHIELD ON  
SERVICE INDONESIA CABANG MANADO",  
Jurnal EMBA : Jurnal Riset Ekonomi,  
Manajemen, Bisnis dan Akuntansi, 2022  
Publication

---

10	<a href="http://experd.com">experd.com</a> Internet Source	<1 %
11	<a href="http://digilib.unila.ac.id">digilib.unila.ac.id</a> Internet Source	<1 %
12	<a href="http://repository.ub.ac.id">repository.ub.ac.id</a> Internet Source	<1 %
13	<a href="http://bajangjournal.com">bajangjournal.com</a> Internet Source	<1 %
14	<a href="http://ojs.stienganjuk.ac.id">ojs.stienganjuk.ac.id</a> Internet Source	<1 %
15	<a href="http://proceedings.unisba.ac.id">proceedings.unisba.ac.id</a> Internet Source	<1 %
16	<a href="http://stiealwashliyahsibolga.ac.id">stiealwashliyahsibolga.ac.id</a> Internet Source	<1 %
17	<a href="http://fhs.diva-portal.org">fhs.diva-portal.org</a> Internet Source	<1 %
18	<a href="http://journal.unla.ac.id">journal.unla.ac.id</a> Internet Source	<1 %

---

19	<a href="http://www.neliti.com">www.neliti.com</a> Internet Source	<1 %
20	<a href="http://adoc.pub">adoc.pub</a> Internet Source	<1 %
21	<a href="http://digilib.uinsby.ac.id">digilib.uinsby.ac.id</a> Internet Source	<1 %
22	<a href="http://journal.unilak.ac.id">journal.unilak.ac.id</a> Internet Source	<1 %
23	<a href="http://pasca.unand.ac.id">pasca.unand.ac.id</a> Internet Source	<1 %
24	<a href="http://repository.undwi.ac.id">repository.undwi.ac.id</a> Internet Source	<1 %
25	<a href="http://dspace.uii.ac.id">dspace.uii.ac.id</a> Internet Source	<1 %
26	<a href="http://id.123dok.com">id.123dok.com</a> Internet Source	<1 %
27	<a href="http://jurnal.radenfatah.ac.id">jurnal.radenfatah.ac.id</a> Internet Source	<1 %
28	<a href="http://id.scribd.com">id.scribd.com</a> Internet Source	<1 %
29	<a href="http://repository.unisma.ac.id">repository.unisma.ac.id</a> Internet Source	<1 %
30	<a href="http://dergipark.org.tr">dergipark.org.tr</a> Internet Source	<1 %

31	<a href="https://es.scribd.com">es.scribd.com</a> Internet Source	<1 %
32	<a href="https://repository.unj.ac.id">repository.unj.ac.id</a> Internet Source	<1 %
33	<a href="https://www.tandfonline.com">www.tandfonline.com</a> Internet Source	<1 %
34	<a href="https://lib.ibs.ac.id">lib.ibs.ac.id</a> Internet Source	<1 %
35	<a href="https://eprints.uny.ac.id">eprints.uny.ac.id</a> Internet Source	<1 %
36	<a href="https://repository.unmuhjember.ac.id">repository.unmuhjember.ac.id</a> Internet Source	<1 %
37	<a href="https://vdocuments.site">vdocuments.site</a> Internet Source	<1 %
38	<a href="https://dianascyber.wordpress.com">dianascyber.wordpress.com</a> Internet Source	<1 %
39	<a href="https://journal2.um.ac.id">journal2.um.ac.id</a> Internet Source	<1 %
40	<a href="https://makassar.antaranews.com">makassar.antaranews.com</a> Internet Source	<1 %
41	<a href="https://repository.up.ac.za">repository.up.ac.za</a> Internet Source	<1 %
42	<a href="https://www.scribd.com">www.scribd.com</a> Internet Source	<1 %

43 Kurniawan Dwi Saputra, Atiek Sri Purwati, Syaiful Azhar, Pretisila Kartika Putri. "Analisis Persepsi Mahasiswa Akuntansi terhadap Implementasi Internasional Standards on Auditing (ISA) di Perguruan Tinggi Negeri dan Perguruan Tinggi Swasta Purwokerto", *Kompartemen: Jurnal Ilmiah Akuntansi*, 2020  
Publication

---

44 Zelda Triyani, Chara Pratami Tidespania Tubarad. "Pengaruh Sistem Informasi Akuntansi dan Sistem Pengendalian Intern Terhadap Kualitas Laporan Keuangan Daerah", *Jurnal Akuntansi dan Keuangan*, 2018  
Publication

---

45 [eprints.umm.ac.id](http://eprints.umm.ac.id)  
Internet Source

---

46 [konsultasiskripsi.com](http://konsultasiskripsi.com)  
Internet Source

---

47 [repo.iain-tulungagung.ac.id](http://repo.iain-tulungagung.ac.id)  
Internet Source

---

48 [www.ntu.ac.uk](http://www.ntu.ac.uk)  
Internet Source

---

49 [www.parist.id](http://www.parist.id)  
Internet Source

---

50 [www.slideshare.net](http://www.slideshare.net)

Internet Source

<1 %

51

[ahmadrofiuddin26.wordpress.com](http://ahmadrofiuddin26.wordpress.com)

Internet Source

<1 %

52

[blognyaekonomi.files.wordpress.com](http://blognyaekonomi.files.wordpress.com)

Internet Source

<1 %

53

[e-campus.iainbukittinggi.ac.id](http://e-campus.iainbukittinggi.ac.id)

Internet Source

<1 %

54

[ejournal.bsi.ac.id](http://ejournal.bsi.ac.id)

Internet Source

<1 %

55

[eprints.uns.ac.id](http://eprints.uns.ac.id)

Internet Source

<1 %

56

[journal.uinsgd.ac.id](http://journal.uinsgd.ac.id)

Internet Source

<1 %

57

[jurnal.kwikkiangie.ac.id](http://jurnal.kwikkiangie.ac.id)

Internet Source

<1 %

58

[sitinurlelasari96.blogspot.com](http://sitinurlelasari96.blogspot.com)

Internet Source

<1 %

59

[teses.usp.br](http://teses.usp.br)

Internet Source

<1 %

60

[vdocuments.net](http://vdocuments.net)

Internet Source

<1 %

61

[www.smkn1solsel.sch.id](http://www.smkn1solsel.sch.id)

Internet Source

<1 %



62 [digilib.uinsgd.ac.id](http://digilib.uinsgd.ac.id) <1 %  
Internet Source

---

63 [ojs.umrah.ac.id](http://ojs.umrah.ac.id) <1 %  
Internet Source

---

64 [repository.uin-malang.ac.id](http://repository.uin-malang.ac.id) <1 %  
Internet Source

---

65 [repository.iainpurwokerto.ac.id](http://repository.iainpurwokerto.ac.id) <1 %  
Internet Source

---

66 [www.teknikaftui.net](http://www.teknikaftui.net) <1 %  
Internet Source

---

Exclude quotes Off

Exclude matches Off

Exclude bibliography On